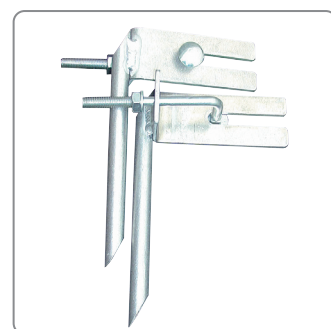




- |                              |   |                                     |                                       |                                     |
|------------------------------|---|-------------------------------------|---------------------------------------|-------------------------------------|
| <b>DE</b> Leiternspitzen     | <b>BG</b> Опорни шипове                               | <b>FI</b> Tikaspiikit               | <b>IT</b> Piede di appoggio con punte | <b>RO</b> Vărfuri de scară          |
| <b>GB</b> Ladder spikes      | <b>CZ</b> Protiskluzové hroty                         | <b>FR</b> Pointes pour les échelles | <b>LV</b> Kārpu gali                  | <b>RS/ME</b> Šiljci                 |
| <b>PL</b> Szpice do drabin   | <b>DK</b> Stigespidser                                | <b>GR</b> Άκρα σκάλας               | <b>NL</b> Ladderpennen                | <b>SE</b> Spetsar                   |
| <b>HU</b> Létrarögzítő tűske | <b>EE</b> Kinnitusvaiad redelile                      | <b>HR/BA</b> Šiljci                 | <b>NO</b> Stigepigger                 | <b>SI</b> Konice za podnožje lestve |
| <b>RU</b> Штыри для лестницы | <b>ES</b> Punta de hierro para soporte de la escalera | <b>IS</b> Stigaendar                | <b>PT</b> Pontas de escada            | <b>SK</b> Držiak                    |
|                              |   |                                     |                                       | <b>TR</b> Merdiven uçları           |

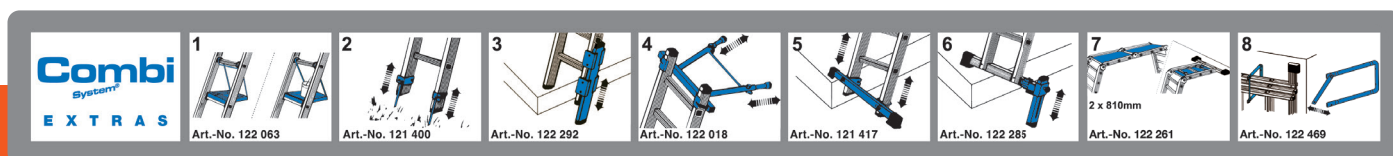


121400

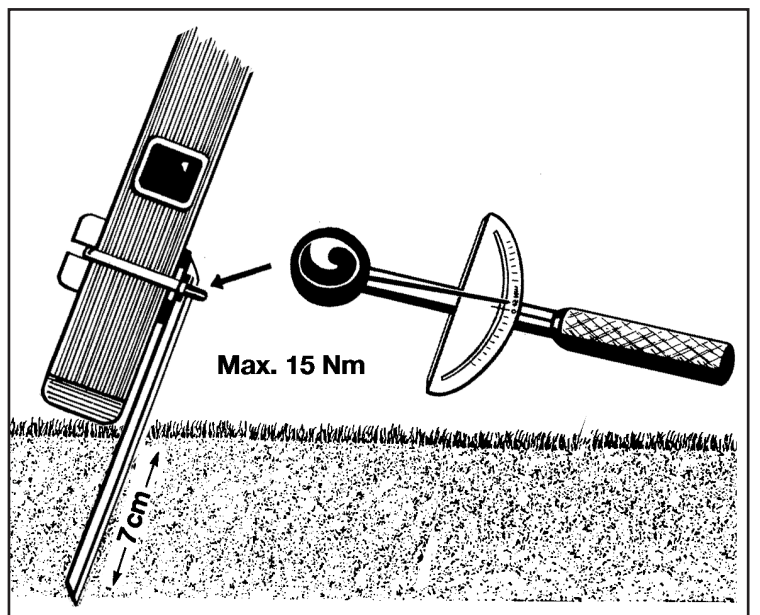
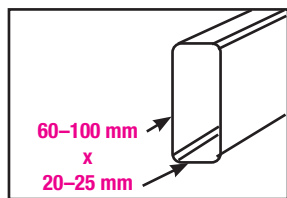
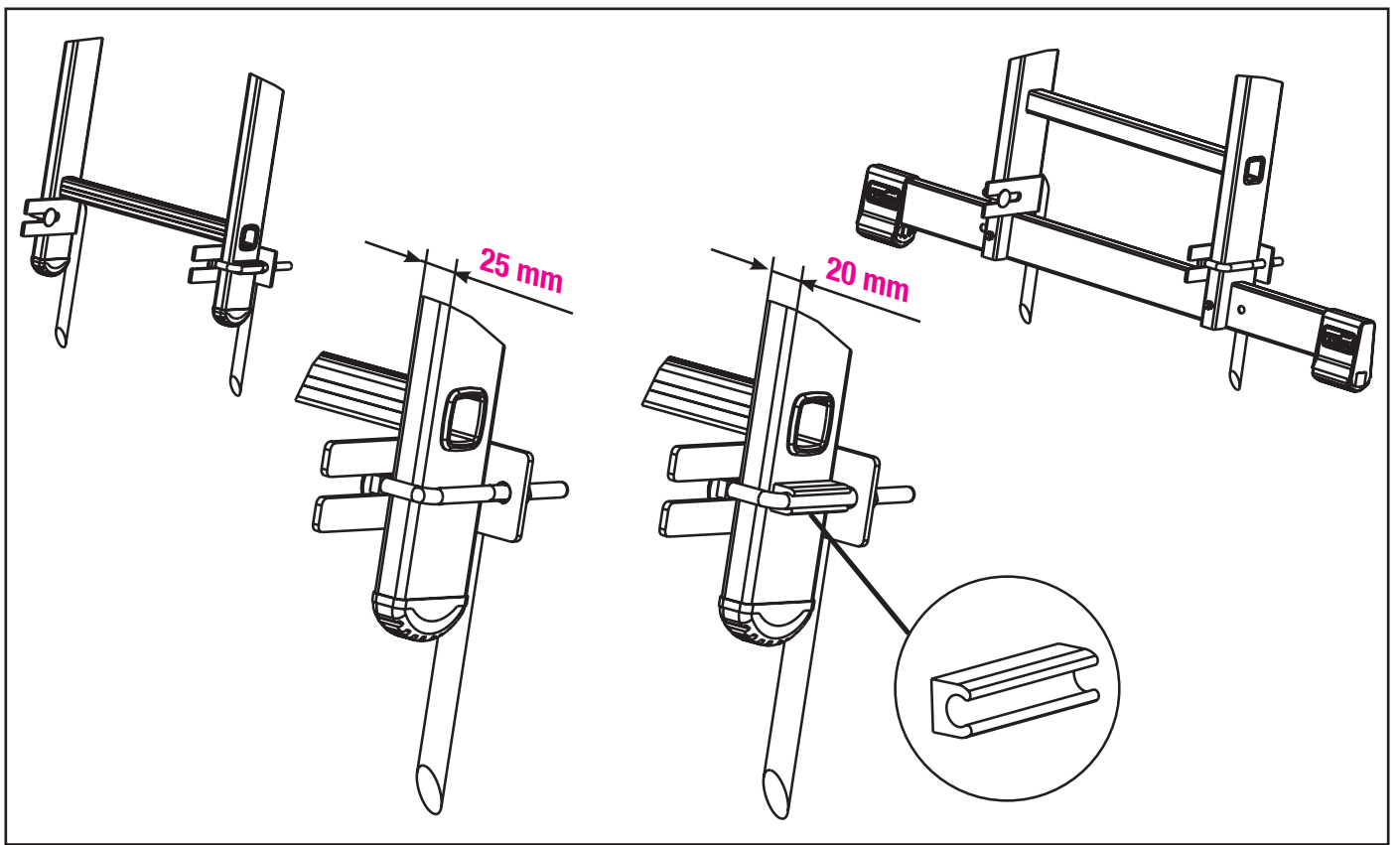


4 009199 121400

580150M • © 2021 by KRAUSE-Werk D-36304 Alsfeld



[www.krause-systems.com](http://www.krause-systems.com)



121400



4 009199 121400